



上海桑锐电子科技有限公司

ShangHai Sunray Technology Co.,Ltd

WAMR 无线自动集中抄表系统 工程现场安装调试说明

一. 安装前的准备

1. 为了保证每一块远传燃气表可靠的无线传输，建议不能采用金属制品做燃气表表箱，以避免无线屏蔽的干扰，表具的安装位置如有可能尽量安装在开阔位置。
2. 为了估算设备的使用量及系统的安装，保证抄表系统的可靠运行，使用方应预先提供现场施工平面图；燃气表安装位置图；楼层结构和高度；现场环境等资料，以备系统设备用量和安装的设计依据。
3. 准备好施工工具及所需配件，如采集器固定的专用膨胀螺丝、L 型铁片支架（小吸盘天线放置位置）、PVC 塑料管（保护天线）等。

二. 现场安装过程

1. 每一只表具的具体参数，如安装在几号楼、几单元、几层、门牌号、表号、表底数等，都要做详细的记录，并整理成电子档案以方便现场系统调试。

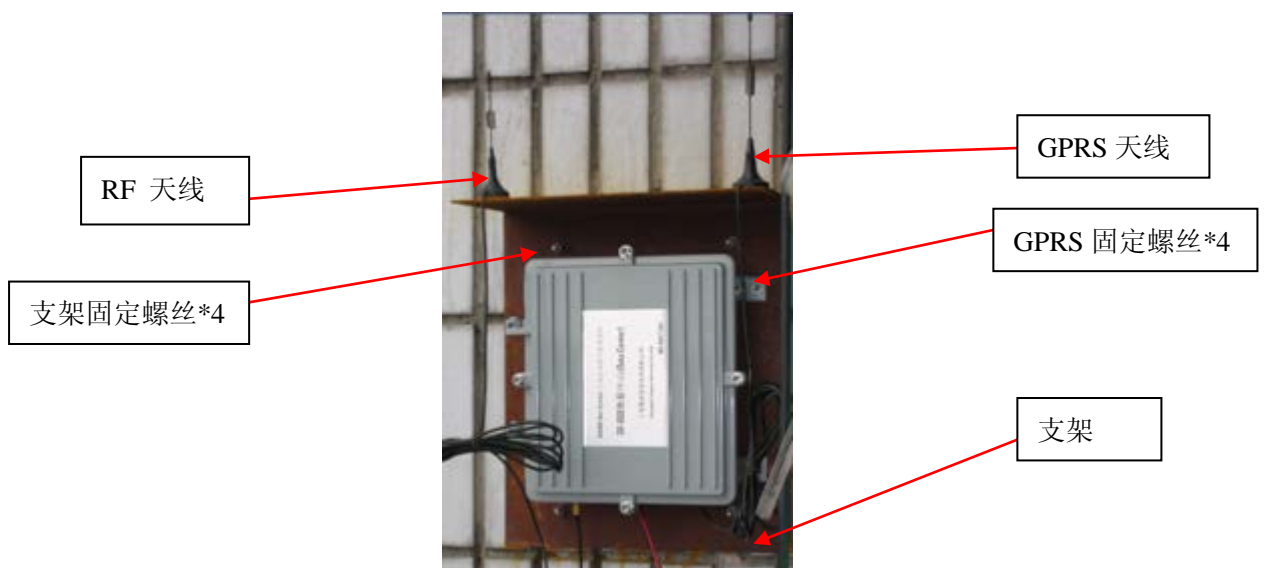
例：五栋三单元六层二套房，表号 1168，燃气表 4 立方，

楼栋编号	单元编号	门牌号	表具地址	表具示数
5	3	602	1168	4

2. 根据客户提供的现场施工图，选择、落实 SR-868 采集器和 SR-869 路由器安装的具体位置：一般应选择空旷居高点、表具较集中的正对面为调试安放点。调试时，根据现场情况，先选好中心点安放采集器，找几个较远的楼栋和比较复杂的楼栋测试一下，是否能正常接收到所有终端的数据，根据抄取情况，调节采集器的最佳位置。对于个别实在接收不到数据的终端，可增设 SR-869 路由器来解决。
3. 对已安装的 SR-868 采集器做好详细记录。如：采集器编号；装在第几栋，几单元上面；对应管辖范围内的具体表具数等。由于受大楼多层墙壁阻碍，采集终端的通讯距离有限，燃气表的安放位置又是分散的，就可能产生个别表具处于通

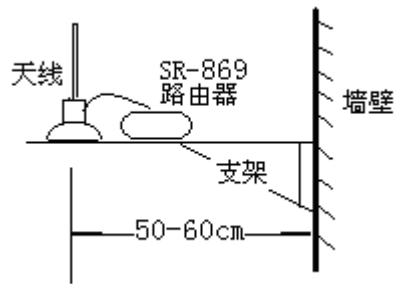
讯死角，这时可利用增设 SR-869 路由器来解决信息和数据的续传。SR-869 路由器的安装与采集器的调节是同一方式。

4. SR-869 路由器, 具有双向通信功能, 其 ID 号的设置可避免相邻位置路由器的干扰。平时处于休眠状态, 唤醒后进行中继工作, 路由器与采集器的通信距离应该在 500 米 (开阔地, 楼内 50 米) 以内。
5. 带 GPRS 的 SR-888 集中器应选择安放于 N 个 SR-868 采集器的中间最佳位置 (空旷距离在 500 米左右, 小区环境 300 米左右), 以保证集中器能与尽可能多的采集器通讯。对于在集中器通信范围外无法联络的采集器; 可增加 SR-888 集中器。对于只有一个采集器的地方, 集中器可以直接和采集器装在一起。
6. SR-868 采集器、SR-888 集中器、SR-869 路由器的安装。安装 SR-868 采集器和 SR-888 集中器之前, 先在墙上用膨胀螺丝固定一个支架 (如下面的实物图), 固定好支架后再将采集器或集中器用膨胀螺丝固定在支架上。它们的天



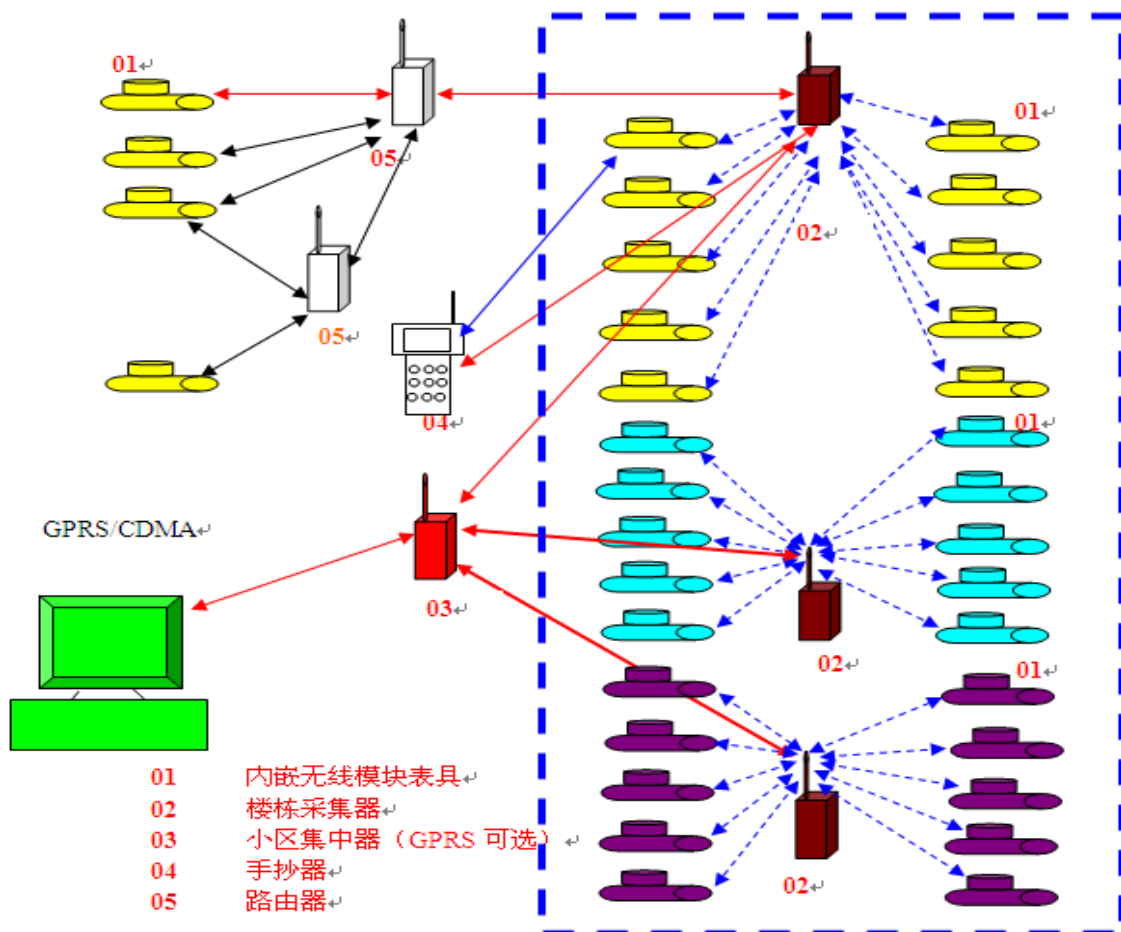
采集器与 GPRS 集中器安装标准图

线吸附在支架顶部的水平铁片上, 注意 SR-888 集中器的两个天线要左右放置, 并拉开一定的距离。安装 SR-869 路由器之前, 先要安装比路由器稍大一些的铁片支架 (如下面的路由器安装示意图)。铁板延伸长度为 50-60cm, 路由器的天线吸盘吸附在铁板上。天线离开墙壁的直线距离为 50-60cm, 以免辐射干扰影响了路由器的性能。



路由器安装示意图

7. 天线尖部不应超过屋顶防雷器高度，天线应尽量放置在开阔地，如果天线位置过高请注意防雷，天线最好使用 PVC 塑料管保护一面外界环境或其他因素导致天线断裂或破损等。



小区楼栋集抄系统示意图



三、 安装后的调试工作

1. 添加表号：设置采集器管理范围内所有表具的表号。采集器最多管理不超过 200 个表具，燃气表添加表号可现场使用手持机或者用电脑接主机模块应用 WAMR NET SYSTEM 软件添加的方式，也可用中国公用事业信息管理系统进行添加。
2. 抄表调试：已经装好的采集器及集中器上电（使用交流电供电，电压范围：85V-264V）之后，由采集器读取各燃气表终端数据；根据抄取燃气表终端数据的情况最终再补充调节路由器的安装位置，双向阀控燃气表，可用电脑接主机模块应用 WAMR NET SYSTEM 软件的方式，也可用中国公用事业信息管理系统进行开关阀操作，以开关阀动作为准。

四、 常见问题的处理

- 1、终端表具的无线模块与采集器、手抄器不通讯。建议检查无线模块与采集器或手抄器之间的信道是否一致；天线与天线座的联接是否可靠，电池容量如何、有无断线。
- 2、终端表具的无线模块与采集器的通讯距离不远。影响的因素很多，如终端表具采用不适当的金属外罩，信号强度被屏蔽了许多；采集器的安放位置不妥，使表具的无线模块与采集器之间的传递强度多次穿透墙壁而减弱。
- 3、原来通讯好的、现在不好了。采集器电源线断了；天线被人拔了；天线电缆松动了；GPRS 手机卡要充值了等等因素都可能引起，应仔细检查。

五、 常见小区工地抄表硬件设备使用方案

- 1、低层居民楼单元小区（8 层以下），用户表具安装于每户家里或集中安装于楼梯表井里的现场环境，可以以一整栋楼栋为单位规划采集器采集用户表具数据，采集器可安装于该楼栋表具安装集中一侧正对面的楼栋居高或居中空旷点位置作为采集调试点，或者安装于该楼栋中间位置外墙壁上，天线向外引出离墙壁直线距离尽量远（最好大于 10m）作为采集调试点，当然根据实际表具安装位置的信号传输强弱有必要时需增加采集器及路由器的使用数量；
集中器可安装于小区正中央的居高点空旷位置，如小区跨度太大可适当增加集中



上海桑锐电子科技有限公司

ShangHai Sunray Technology Co.,Ltd

器使用数量（集中器信号小区覆盖面在方圆 300m 内）。

- 2、高层居民电梯楼小区，表具装于屋内或电梯旁表井内，楼栋跨度为 2~3 个单元的楼栋环境，则可安排每 7 层楼左右一个采集器采集对应用户表具数据，采集器可安装于楼栋表具集中一侧正对面的楼栋居中空旷点位置作为调试点，亦或安装于该 7 层楼层中间外墙壁位置，天线尽量向墙外侧延伸；当然根据实际抄表调试状况可调整采集器管理的楼层数量，必要时增加采集器和路由器的使用数量；

集中器可安装于小区正中央的居高点空旷位置，如小区跨度太大可适当增加集中器使用数量（集中器信号小区覆盖面在方圆 300m 内）；

- 3、高层电梯一梯多户井型楼栋，表具装于表具装于屋内或电梯旁表井内的楼栋环境，则可安排每 7 层楼左右一个采集器采集对应用户表具数据，采集器安装于管辖的的 7 层楼中间位置作为调试点，天线安置于较空旷位置，当然根据实际抄表调试状况可调整采集器管理的楼层数量，必要时增加采集器和路由器的使用数量；

集中器应以一个楼栋为一台安置，安装于整栋楼中间所有采集器居中位置。

注意：路由器作为解决个别表具通讯盲区问题的辅助设备，不建议作为抄表距离延伸的主打设备，若采集器完全抄取不到的楼层，建议增加采集器，而不使用路由器拓展管理楼层。

上海桑锐电子科技有限公司

地址：上海浦东盛夏路560号8楼

电话：021-50275250 38953738(多线)

传真：021-50270187

website: <http://www.51sunray.com/>